

TM3007 teknisk manual

Revision: 2.03

INDHOLDSFORTEGNELSE

Indholdsfortegnelse	1
1 Vigtige bemærkninger.....	2
2 Transientbeskyttelse.....	2
3 Stærkstrømstilslutninger	2
4 Sensortilslutninger	2
5 Printet	3
6 Kobling af TM3007.....	4
7 Miljø:	4

1 VIGTIGE BEMÆRKNINGER

Denne dokumentation tjener udelukkende som en hjælp til stokerproducentens beskrivelse af sit produkt. Techno-Matic A/S giver ingen garanti for, at denne dokumentation overholder de nationale og internationale krav til dokumentation af produktet, da dette påhviler den enkelte stokerproducent. Techno-Matic A/S vil dog være taknemmelig for kommentarer og forslag, der kan hjælpe til at forbedre denne manual.

Vær opmærksom på, at før der røres fysisk ved noget i anlægget, bør strømmen til hele systemet være afbrudt, da der ellers kan opstå farlige situationer. Indgreb i installationer må kun foretages af personer, der har fået tilladelse fra stokerfabrikanten og er autoriseret ifølge national lovgivning.

2 TRANSIENTBESKYTTELSE

For at sikre styringen mod forstyrrelser, bør relæer og magnetventiler transientbeskyttes. (DC relæer og magnetventiler med dioder og AC relæer og magnetventiler med RC filter).

3 STÆRKSTRØMSTILSLUTNINGER

Der bør altid være monteret en hovedafbryder som afbryder alle faser og nul .

Vær opmærksom på at forsikre systemet med max 10A forsikring. Vær også opmærksom på at overholde max. grænsen for den samlede belastning af udgange.

Forsynings kablet skal være af passende dimension og monteres med passende forskruring.

Forsyning			
Forsyning 230VAC 50Hz. Jord	L N	Forsyning til system	230VAC (L) 50 Hz. Max forsikring 10A
Overkogstermostat			
Forsyning retur Forsyning til overkog Jord	L L	Udgangene Power ud 1 – 4 + Relæ ud 1 er forsynet gennem overkogstermostat	
Stærkstrømsudtag			
Power ud 1 - 4 Jord	U N	Tilkobling af 1. til 4. motor Motorer som ofte starter/stopper	Max samlet belastning på alle udgange 2000W 230VAC Max belastning 500W pr. udgang Bemærk! Motorens reelle strømforbrug må være over 15W for at sikre, at motoren stopper
Relæ ud 1 Jord	U N	Tilkobling af motor der ønskes afbrudt af overkog, og sjældent starter/stopper	230VAC. Max belastning 2000W Bemærk! Motorens reelle strømforbrug må være over 10W for at sikre, at motoren stopper
Relæ ud 2 Jord	U N	Tilkobling af motor der ikke ønskes afbrudt af overkog, og sjældent starter/stopper	230VAC. Max belastning 1000W Bemærk! Motorens reelle strømforbrug må være over 10W for at sikre, at motoren stopper

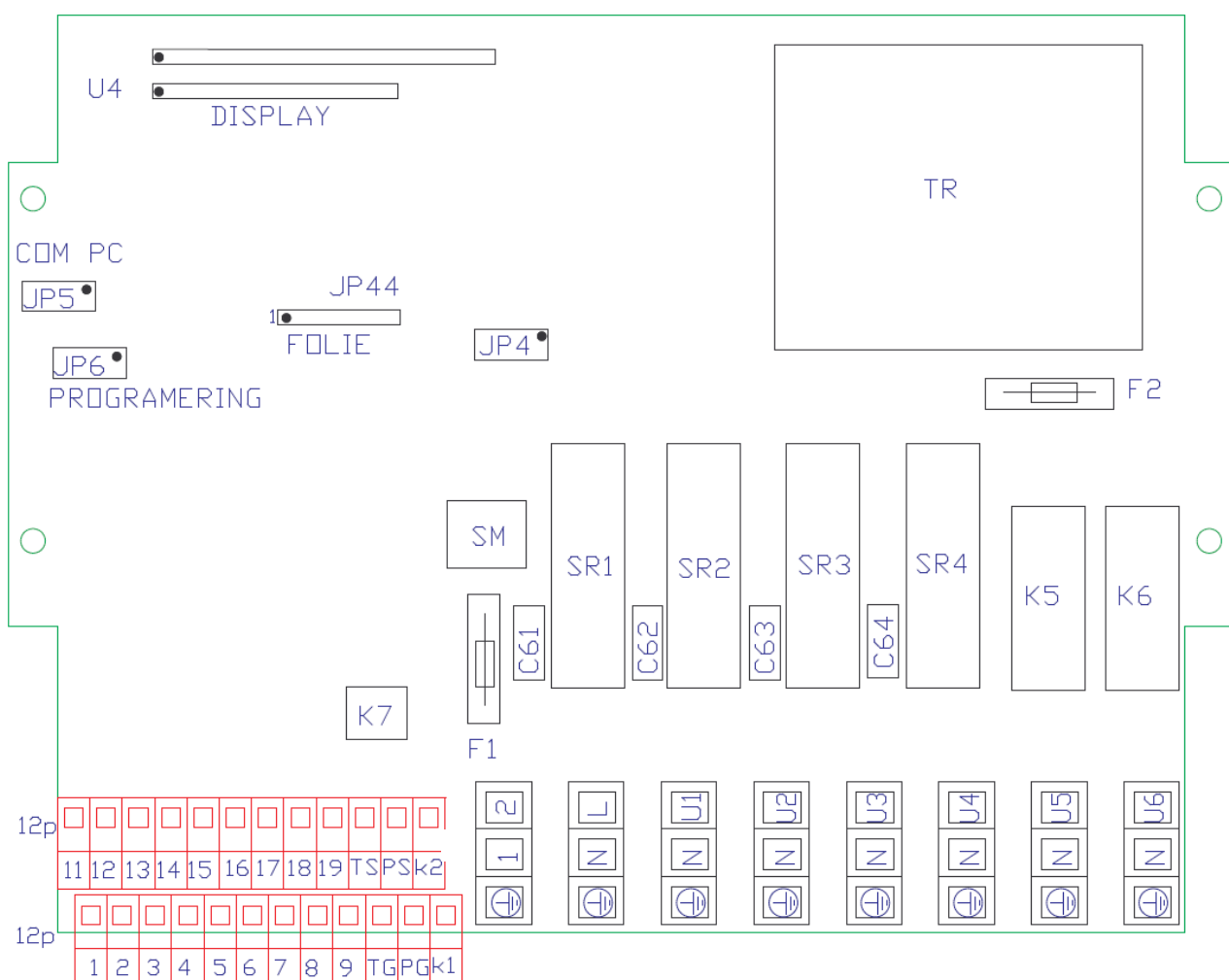
4 SENSORTILSLUTNINGER

Digitale indgange		
Klemme 1 & 11	Digital indgang	On/off kontakt
Klemme 2 & 12	Digital indgang	On/off kontakt
Klemme 3 & 13	Digital indgang	On/off kontakt
Klemme 4 & 14	Funktionsindgang	On/off kontakt
Analoge indgange		
Klemme 5 & 15	Kedeltemperaturføler	NTC termistor (12kOhm ved 25 °C)
Klemme 6 & 16	Stokerrørstemperaturføler	NTC termistor (12kOhm ved 25 °C)
Klemme 7 & 17	Fotoføler Røgtemperaturføler	Danfoss LDS PT1000 (6 mW)
Klemme 8 & 18	Iltsensor	Lambdasonde
Forsyning lambdasonde		
Klemme 9 & 19	Iltsensor varmelegeme	12VAC til varmelegeme. Bemærk: Under op- varmning af iltensor falder forsyningen til computeren bort i op til 3 minutter!

TM3007 TEKNISK MANUAL

PWM blæser		
Klemme Tg & Ts	"Tacho" signal	Tg = 0V. DC. Ts = Signal indgang
Klemme Pg & Ps	PWM signal 10Vdc	Pg = 0V. DC. Ps = PWM signal ud
Alarm udgang		
Klemme k1 & k2	Alarm udgang	Potentialefri udgang: Max. 1A. Max. 30 V AC. 30V DC

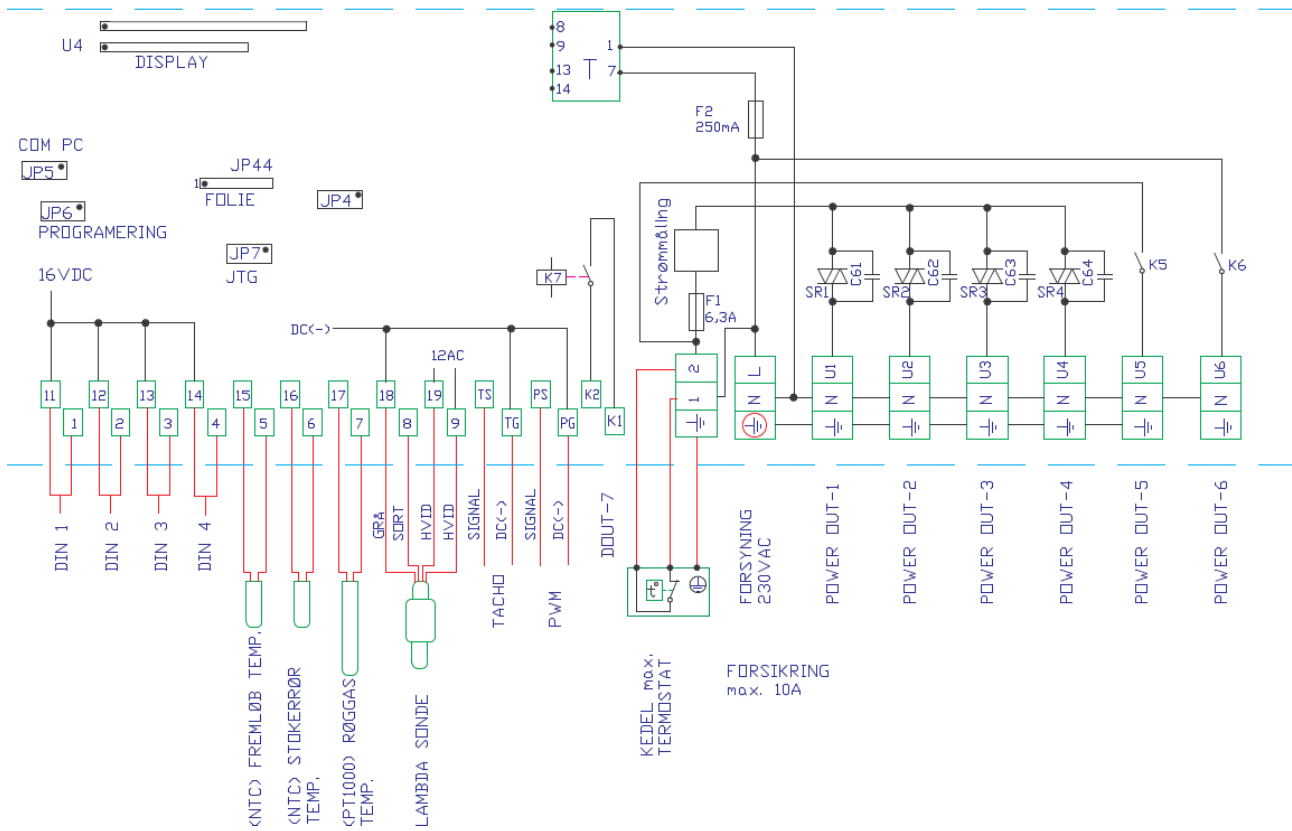
5 PRINTET



Udover klemmerne foruden på printet findes følgende komponenter/stik:

F1	Sikring 6A	Sikring før SR1 til SR4
F2	Sikring 250mA	Sikring på primær side af transformer
JP4	10-pol stik	Ikke i brug
JP5	10-pol stik	RS232 forbindelse (TM Bio-Manager eller GSM)
JP6	10-Pol stik	Programopdateringsforbindelse
JP44	8-Pol stik	Tastatur (folie)
SR1	Solid state relay	Power out 1
SR2	Solid state relay	Power out 2
SR3	Solid state relay	Power out 3
SR4	Solid state relay	Power out 4
K5	Relæ	Relay out 1
K6	Relæ	Relay out 2
K7	Relæ	Alarmrelæ
SM	Strømmålingsenhed	Måler strøm forbrugt gennem SR1 til SR4
TR	230V/12V	Transformer
U4	16-pol stik	Display

6 KOBLING AF TM3007.



7 MILJØ:

Temperatur: 0°-50° C
 Relativ fugtighed: 10- 90 % ikke kondenserende.
 Tæthed: IP54
 Anvendelse: Indendørs og fast monteret